

# Solutions d'automatisation pour les centres logistiques.





70 ans  
d'expérience  
dans les  
centres  
logistiques.



En tant que spécialiste des technologies d'entraînement et d'automatisation, avec un vaste savoir-faire et un réseau mondial d'experts en intralogistique, nous travaillons toujours avec vous pour trouver la meilleure solution. Avec enthousiasme, nous donnons vie à vos idées, que vous souhaitiez optimiser une installation existante ou en développer une nouvelle.

En fonction de vos idées et de vos exigences spécifiques, nous vous accompagnons depuis la planification d'équipements individuels ou de systèmes de convoyage complets jusqu'à la mise en service.

**Voici comment nous développons en toute simplicité des innovations pour les centres logistiques :**

- des spécialistes expérimentés qui comprennent vos exigences et vos problématiques
- des équipements et des logiciels innovants pour mettre en œuvre des solutions efficaces sur le plan énergétique
- des systèmes d'entraînement fiables, conçus pour des applications typiques d'entrepôts automatisés
- l'utilisation de normes ouvertes
- une production globale avec des standard de qualité Lenze homogènes
- un concept logistique efficace à l'échelle mondiale
- un réseau mondial de SAV et une offre de formation adaptée à vos besoins



# Actionnez les bons leviers.

Des cycles d'innovation toujours plus courts, des concurrents agressifs et une pression élevée sur les prix : les constructeurs de machines sont de plus en plus confrontés à de multiples défis. Autant de bonnes raisons pour nous de vous simplifier le quotidien.

Avec notre suite logicielle, nous vous proposons des outils sur-mesure pour tous les aspects de vos développements dans les différentes phases du cycle de vie d'une installation. Ces outils sont conçus pour les tâches en lien avec le développement mécatronique et sont parfaitement adaptés aux utilisateurs et à la configuration à réaliser.

Pour la réalisation de tâches d'automatisation les plus diverses, nous vous proposons des solutions intelligentes avec des commandes de mouvement intégrées dans des contrôleurs ou dans des variateurs. Vous profitez en outre de notre système modulaire mécatronique évolutif et cohérent. Vos avantages : des technologies fiables, une qualité durable et une utilisation facile de tous les produits.

Réduisez non seulement la diversité des variantes d'entraînement, mais simplifiez également votre processus de développement complet. Des avantages qui au final profiteront à tout le monde.

## Des solutions logicielles efficaces

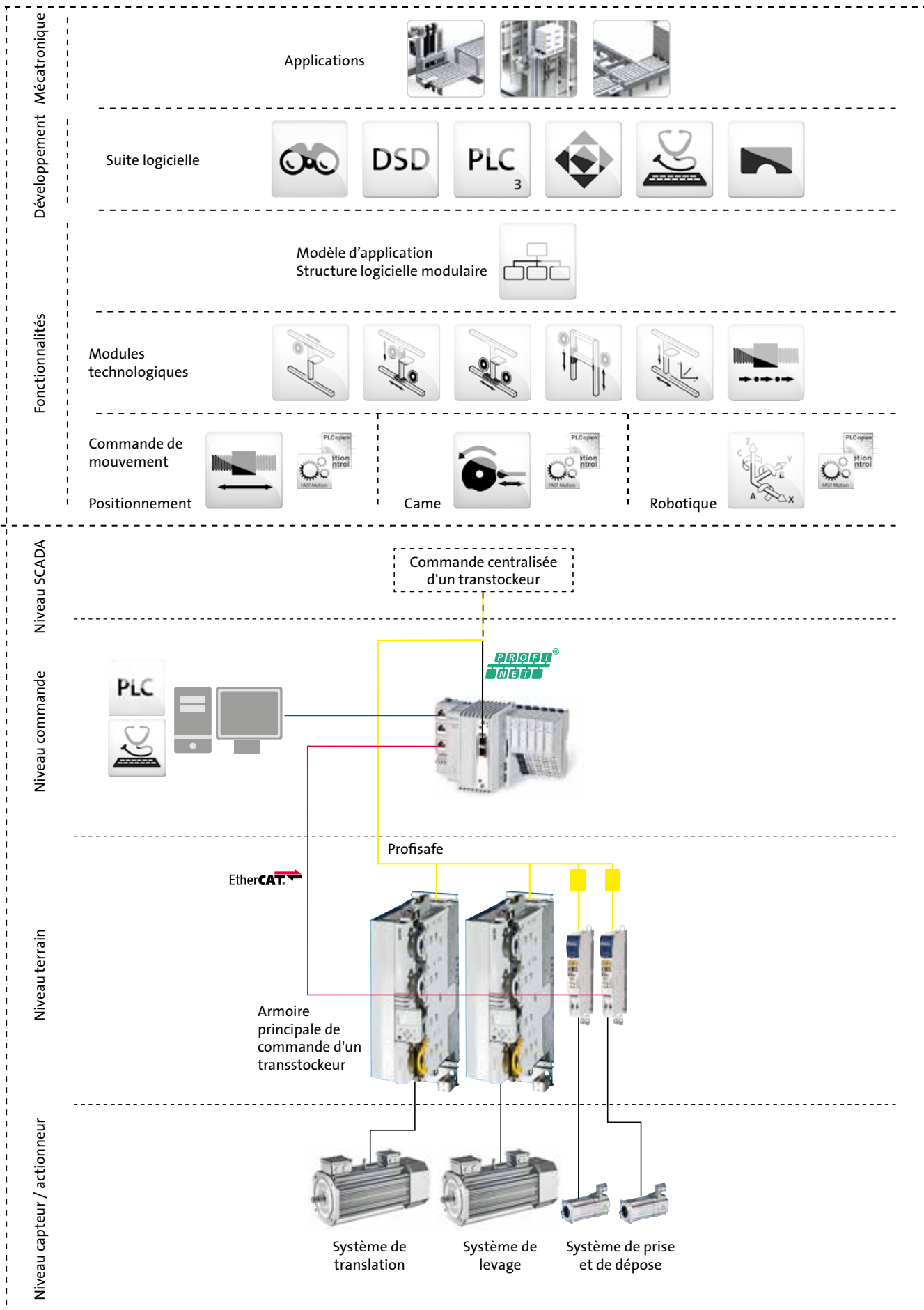
- Suite logicielle cohérente sur l'ensemble du cycle de vie
- Commande de mouvement intelligente avec fonctions métier standardisées

Coûts de développement réduits

## Solutions d'automatisation adaptées

Le système et les produits adaptés à chaque machine

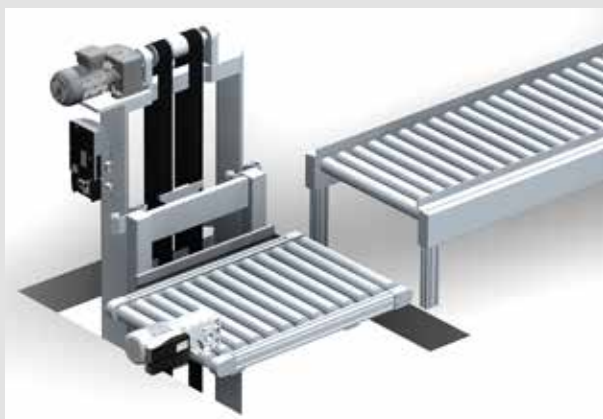
Investissement réduit dans l'automatisation et les entraînements



# Exactement ce dont vous avez besoin pour automatiser vos centres logistiques.

Ensemble, nous développons pour vos installations des solutions d'automatisation intelligentes, qui garantissent une chaîne logistique fiable, et ce de la petite application de convoyage jusqu'aux installations logistiques complètes. Mettez sur un développement logiciel simplifié, sur

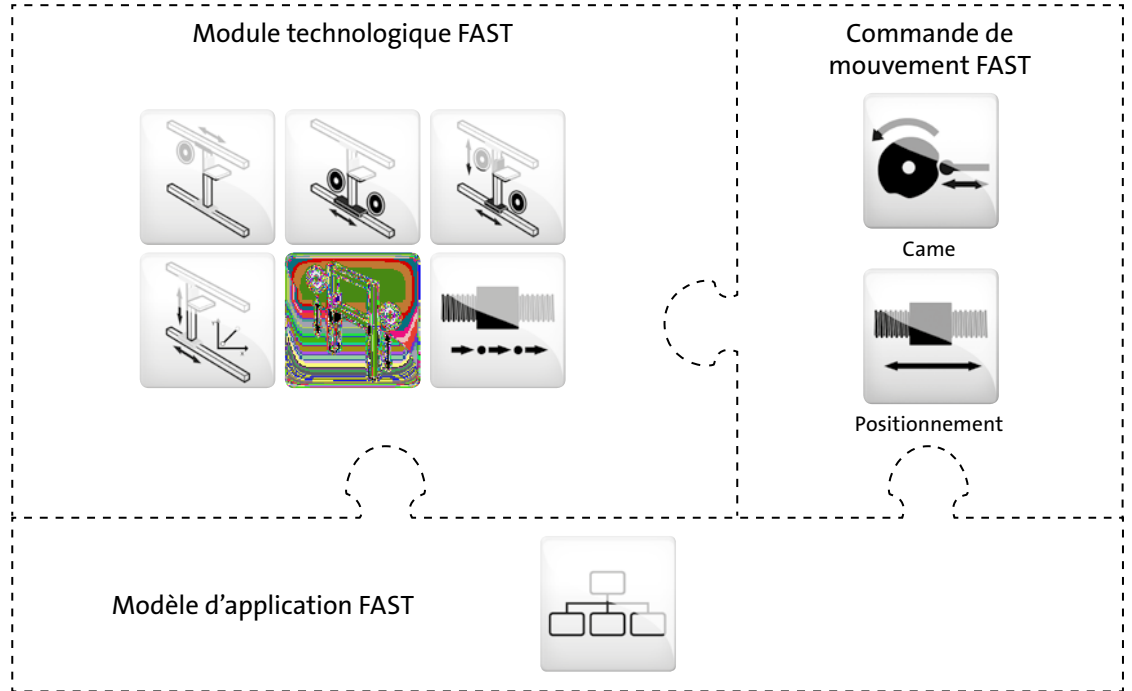
l'utilisation de normes ouvertes, sur un dimensionnement précis de chaque entraînement et sur des solutions à haute efficacité énergétique. Créez votre système de stockage automatisé plus rapidement, avec un encombrement réduit et une disponibilité maximale.



## Développement logiciel simplifié

Avec notre boîte à outils Lenz FAST, vous pouvez combiner des modules logiciels intelligents et standardisés avec divers modules technologiques et créer ainsi en toute simplicité votre modèle d'application. Vous réalisez

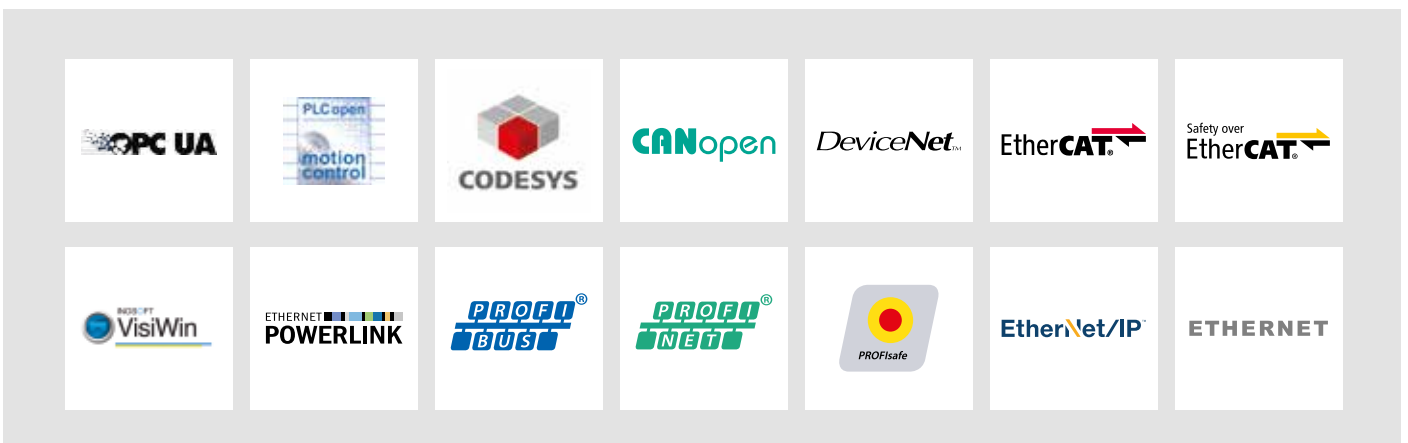
ainsi jusqu'à 80% du développement logiciel de votre commande de mouvement, ce qui se traduit par une réduction considérable du temps dont vous avez besoin pour développer les fonctions de base de votre solution.



## Normes ouvertes

Les systèmes d'automatisation Lenze reposent sur des normes ouvertes ! Grâce à l'emploi des normes du marché, nous pouvons à tout moment nous interconnecter avec les fabricants d'autres systèmes de commande et d'entraînement. Une intégration simple dans des architectures linéaires

prioritaires est ainsi possible. Cette ouverture garantit une solution pérenne à la fois pour le constructeur de machines et pour l'utilisateur final. Conservez en interne votre compétence clé et protégez votre avantage concurrentiel.



# Industrie 4.0 – La capacité à coopérer est désormais la compétence fondamentale.

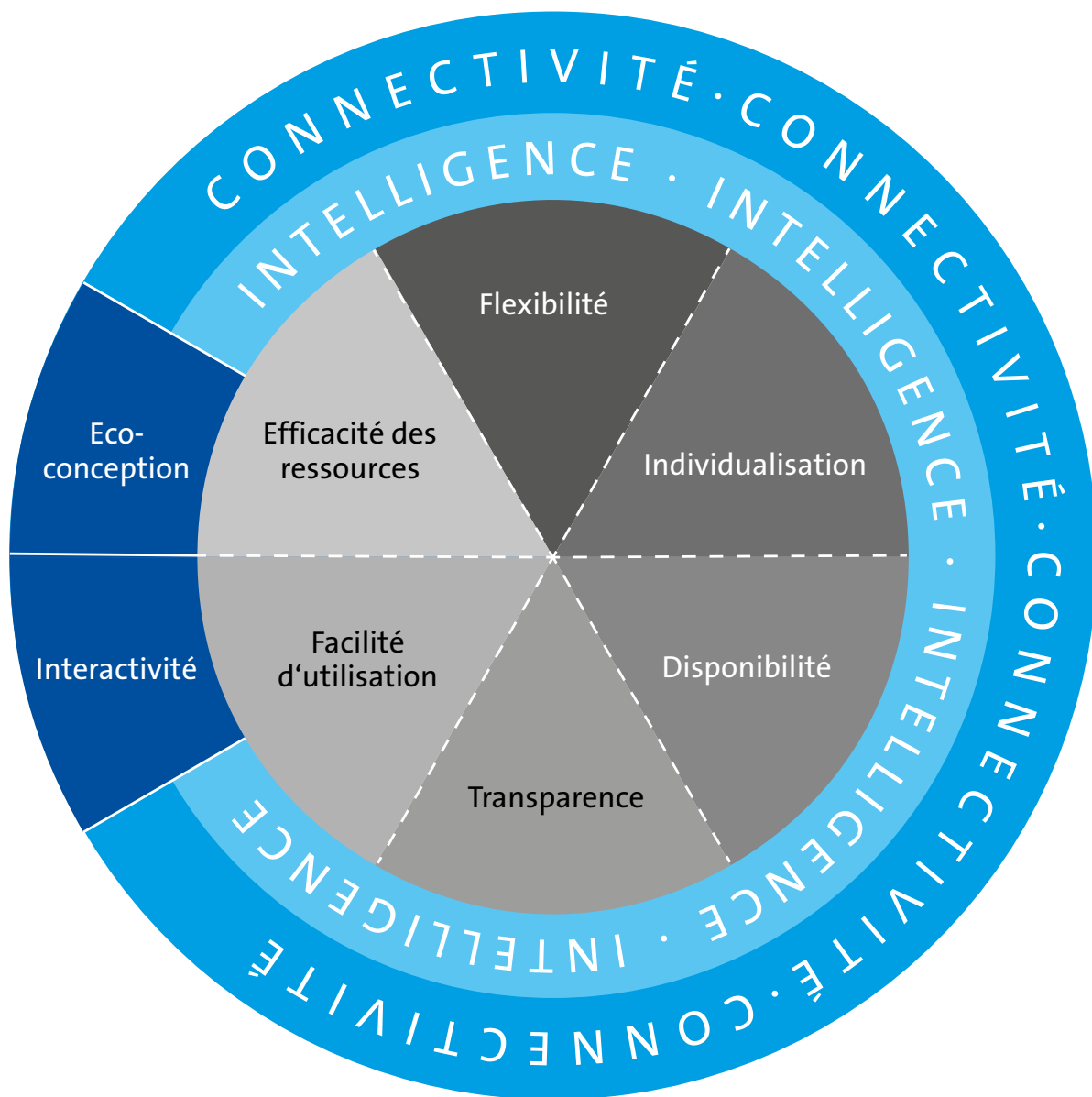
L'ingénierie s'est toujours distinguée par une orientation client très marquée, transformant les besoins des clients en solutions techniques. Le concept de l'industrie 4.0 apporte de nouvelles facettes et possibilités qui sont extérieures à l'univers connu de l'ingénierie et qui offrent de nouvelles opportunités. Ceux qui collaborent plus rapidement et plus efficacement avec des partenaires et qui intègre plus passionnément le concept de l'industrie 4.0 pourront mieux se démarquer de la concurrence. La capacité à coopérer crée une expertise qui apporte des réponses aux tendances et aux exigences des clients finaux pour la prochaine génération de machines.

Des solutions techniques et des innovations porteuses d'un avantage concurrentiel déterminant peuvent ainsi être créées :

- Quels sont les avantages les plus importants pour vous ?
- Quelles mesures techniques ont déjà été engagées ?
- Quels sont vos principaux défis ?

Nous serions ravis de nous entretenir avec vous à propos de perspectives communes possibles.





La réussite du concept de l'Industrie 4.0 aux multiples facettes implique que toutes les parties prenantes, à savoir les utilisateurs finaux, les constructeurs de machines, les fournisseurs technologiques et la science vont toutes ensemble dans une même direction.

# Bien plus que de la télémaintenance, les Services à distance créent de la valeur ajoutée pour les fabricants de machines et les utilisateurs finaux.

**Le concept de l'Industrie 4.0 repose sur la mise en réseau numérique des machines, des produits, des composants et, bien entendu, des individus.**

Nous proposons une plate-forme sécurisée pour la maintenance à distance. Nous relierons un technicien du service technique à la machine via une connexion qui peut être surveillée. Vous avez ainsi la garantie que seules des personnes autorisées ont accès aux machines et qu'elles peuvent le faire uniquement à des périodes définies.

De plus, vous pouvez collecter les données de vos machines et les sauvegarder dans un cloud privé. Ces données sont ensuite analysées et converties en informations utiles permettant de mieux comprendre le fonctionnement des machines. Nous vous proposons un système de gestion de la qualité entièrement basé dans le cloud. Vous pouvez bénéficier de toutes nos prestations de Service Numérique sous la forme d'un service d'abonnement flexible et évolutif. Cette solution présente de nombreux avantages par rapport à un système interne à l'entreprise. Aucun investissement informatique, aucune licence coûteuse de logiciel et aucune maintenance n'est nécessaire.

Autre avantage déterminant : plus aucune programmation complexe et individuelle.

**Assurément la solution la plus sûre : le niveau de cybersécurité maximal**

- Transfert chiffré des données du réseau vers le cloud
- Protocole standard NCP
- Echange de données transparent dans le réseau d'entreprise

**Solution pérenne**

- Accès OPC-UA/MQTT au contrôleur Lenze
- Transfert de données permanent dans le cloud
- Toutes les données sont disponibles pour une analyse immédiate ou ultérieure

**Gestion des installations**

- Surveillance du taux d'utilisation des machines et de leur disponibilité

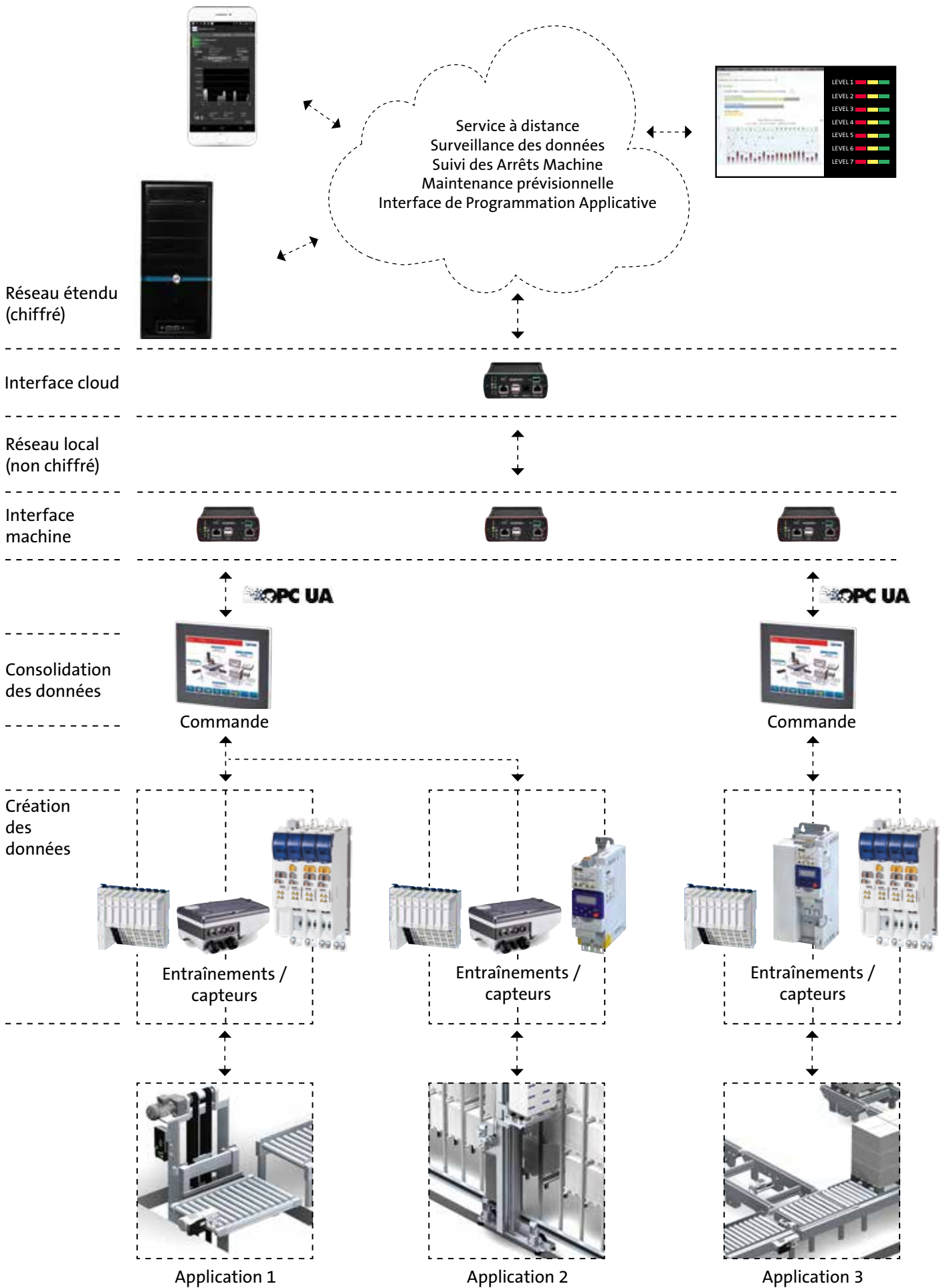
**Assistance à distance**

- Accès aux données dans le monde entier
- Diagnostic et maintenance à distance
- Jusqu'à 80% en moins sur le terrain

**Maintenance prévisionnelle/**

**Services numériques**

- Analyse prédictive des défauts potentiels sur la base des données dans le cloud"
- « Big data » comme base de services de conseil pour l'optimisation de la production par le fabricant de machines

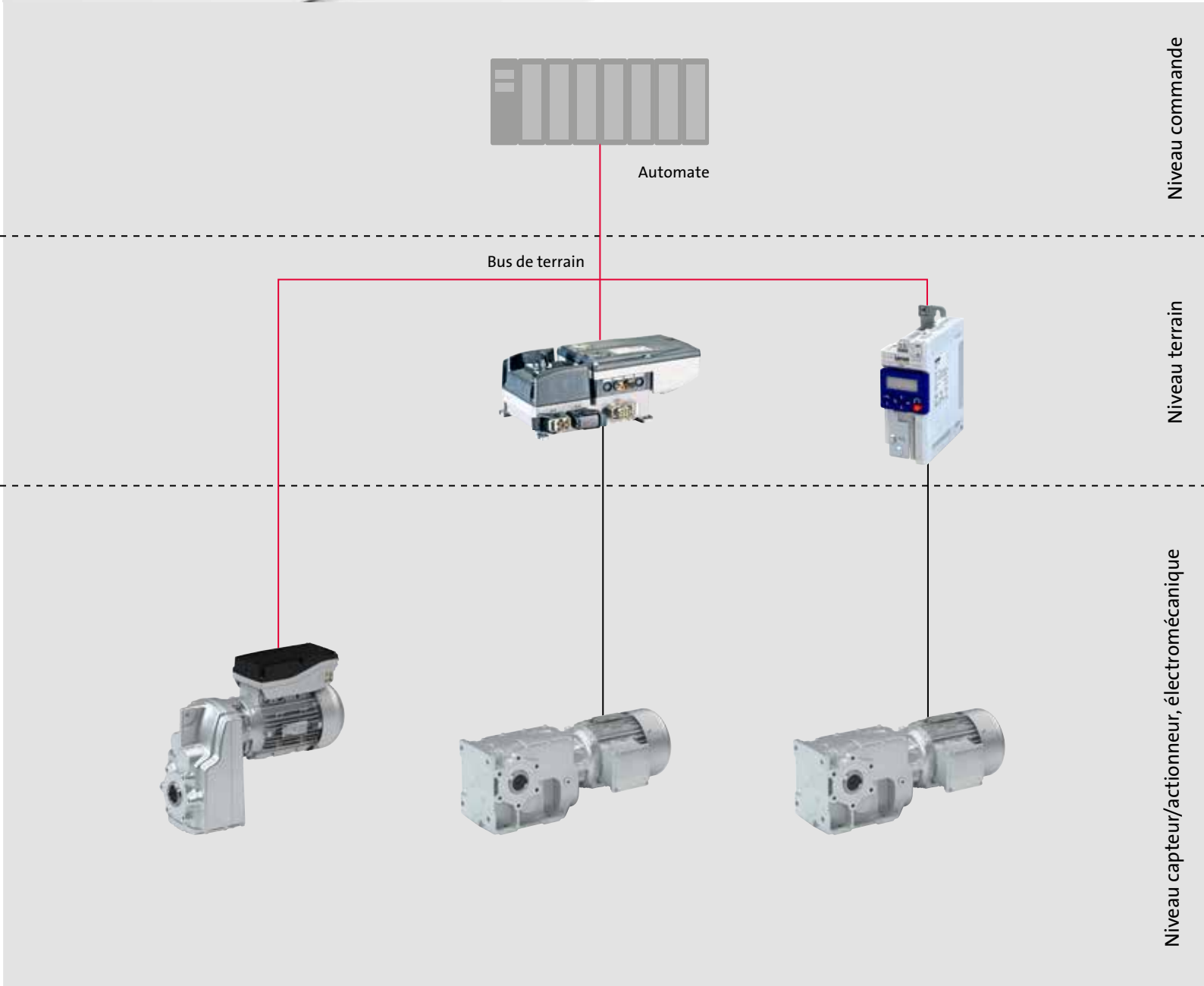


# Rayonnages mobiles : plus d'espace de stockage sur une même surface.

- Démarrage et freinage en douceur avec des rampes réglables. Le matériel et les marchandises convoyées sont préservés tout en réduisant en même temps les coûts de maintenance
- Concepts d'installation flexibles grâce à des systèmes d'entraînement décentralisés et centralisés
- Technologie d'entraînement à haute efficacité énergétique avec capacité de surcharge multipliée
- Consommation énergétique réduite grâce aux économies réalisées pendant la marche à vide et à charge partielle ainsi que grâce à l'utilisation de la fonction d'économie d'énergie « VFC eco »
- Fiabilité élevée grâce à une expérience de 70 ans dans le domaine de la manutention



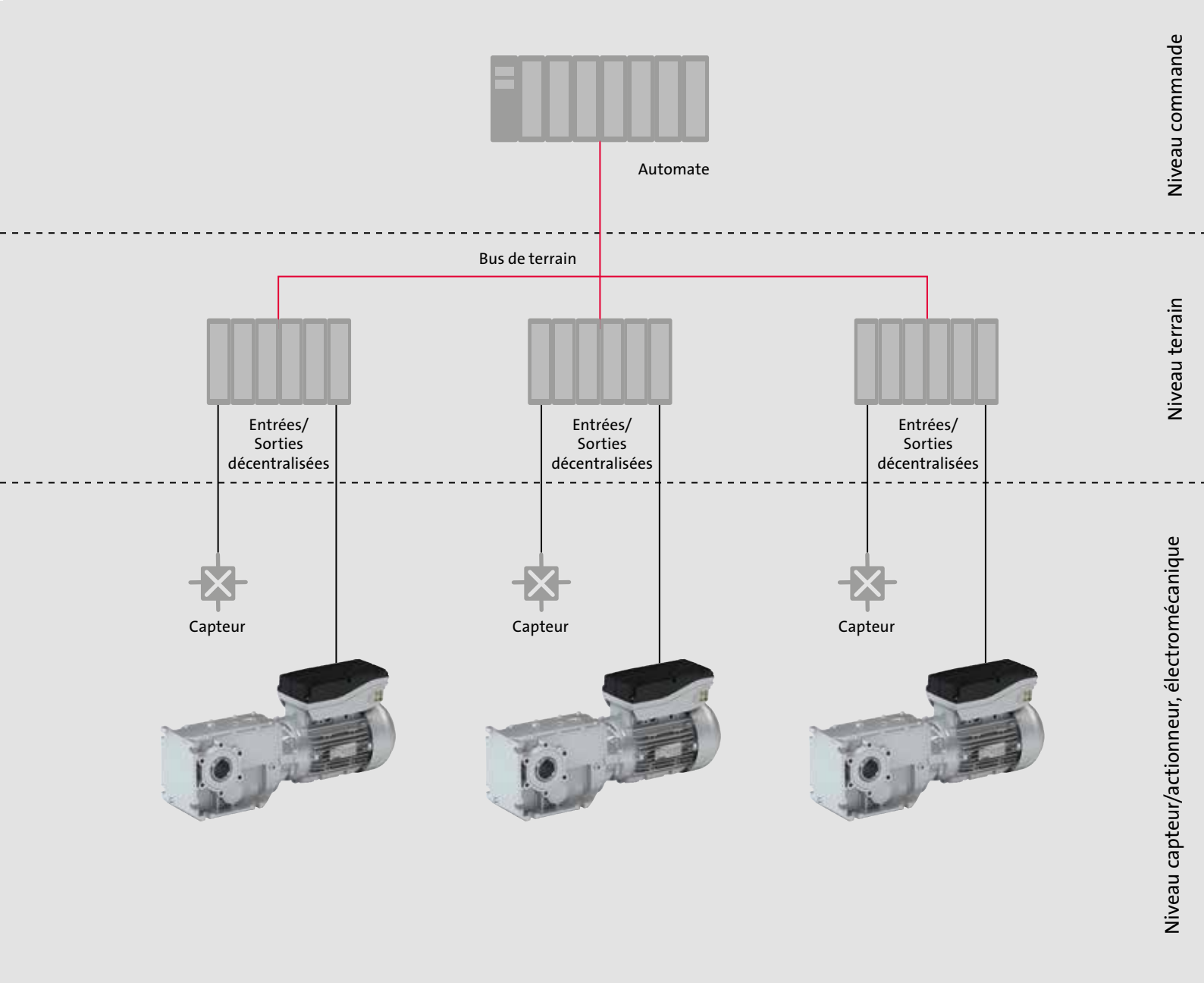
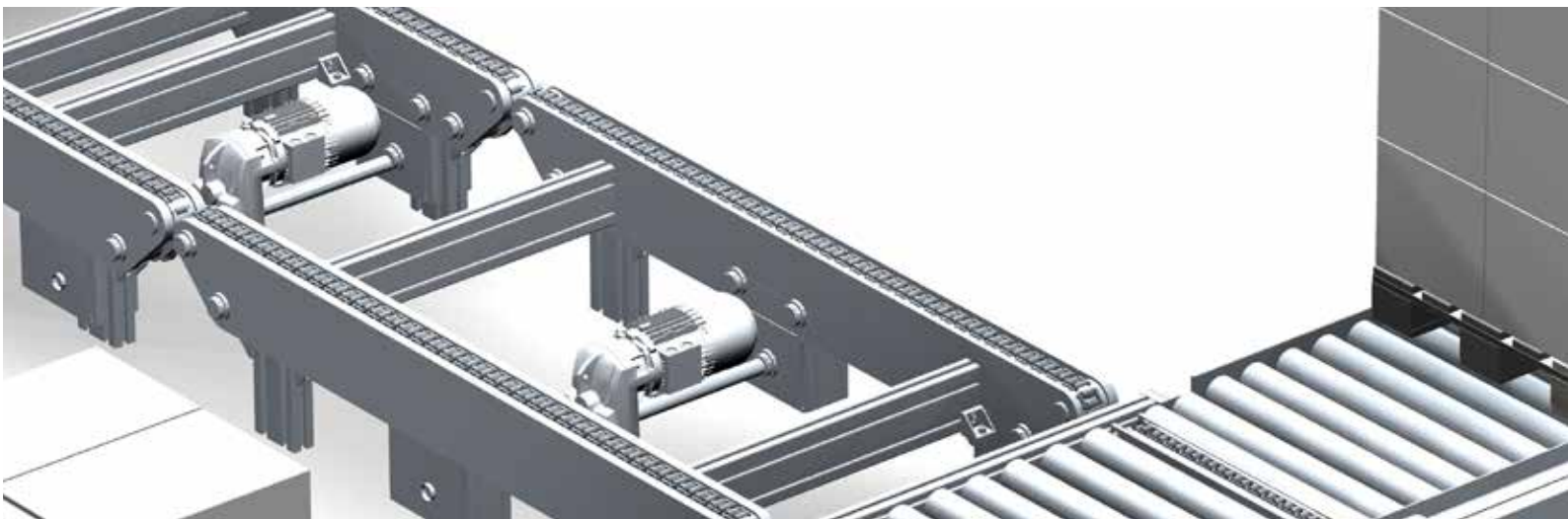




# Convoyeurs à bande, à rouleaux et à chaîne : l'efficacité en mouvement.

- Solution d'entraînement simple et efficace pour des vitesses variables et rapides dans le domaine du convoyage horizontal
- Fiabilité élevée grâce à une expérience de 70 ans dans le domaine du convoyage
- Consommation énergétique réduite grâce aux économies réalisées pendant la marche à vide et à charge partielle ainsi que grâce à l'utilisation de la fonction d'économie d'énergie « VFC eco »
- Démarrage et freinage en douceur avec des rampes réglables. Le matériel et les marchandises convoyées sont préservés tout en réduisant en même temps les coûts de maintenance
- Installation et câblage simplifiés au maximum grâce au concept d'entraînement décentralisé
- Solution d'entraînement compacte pour des vitesses constantes, même en cas de charges lourdes



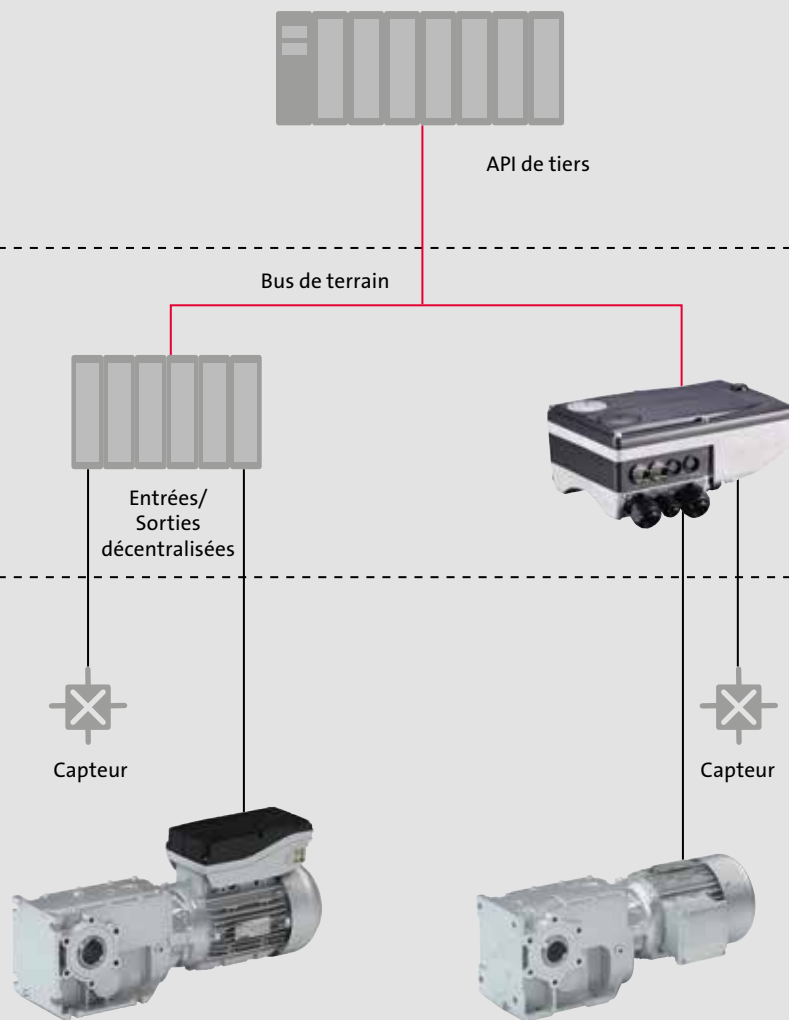
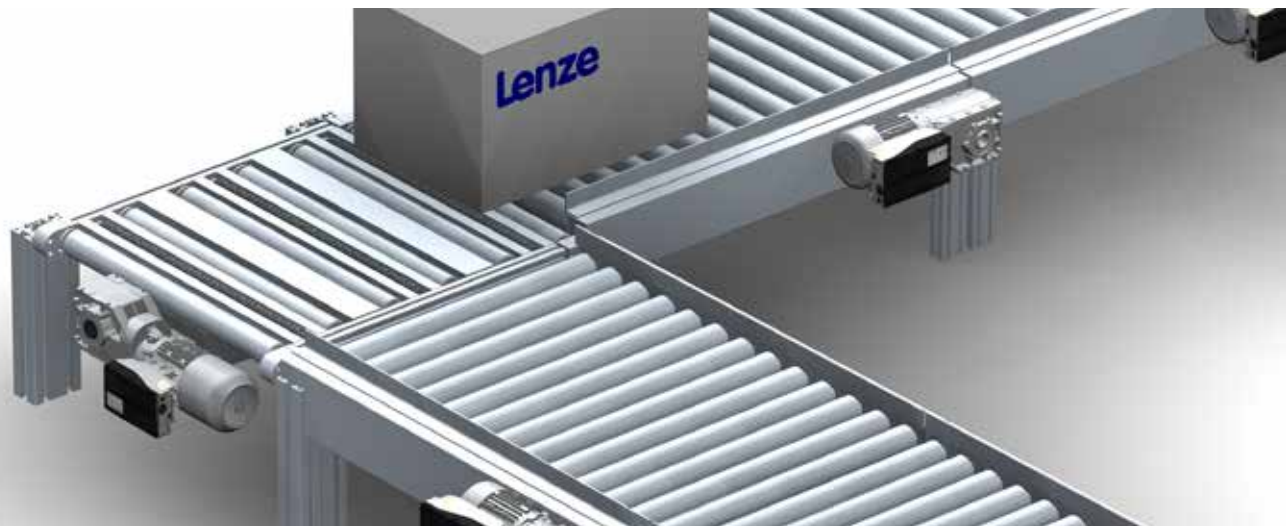


# Convoyeur renvoi d'angle 90° : changer facilement la direction.

- Solution d'entraînement compacte pour des vitesses constantes, même en cas de charges lourdes
- Démarrage et freinage en douceur avec des rampes réglables. Le matériel et les marchandises convoyées sont préservés tout en réduisant en même temps les coûts de maintenance
- Installation et câblage simplifiés au maximum grâce au concept d'entraînement décentralisé
- Fiabilité élevée grâce à une expérience de 70 ans dans le domaine du convoyage
- Consommation énergétique réduite grâce aux économies réalisées pendant la marche à vide et à charge partielle ainsi que grâce à l'utilisation de la fonction d'économie d'énergie « VFC eco »







Niveau commande

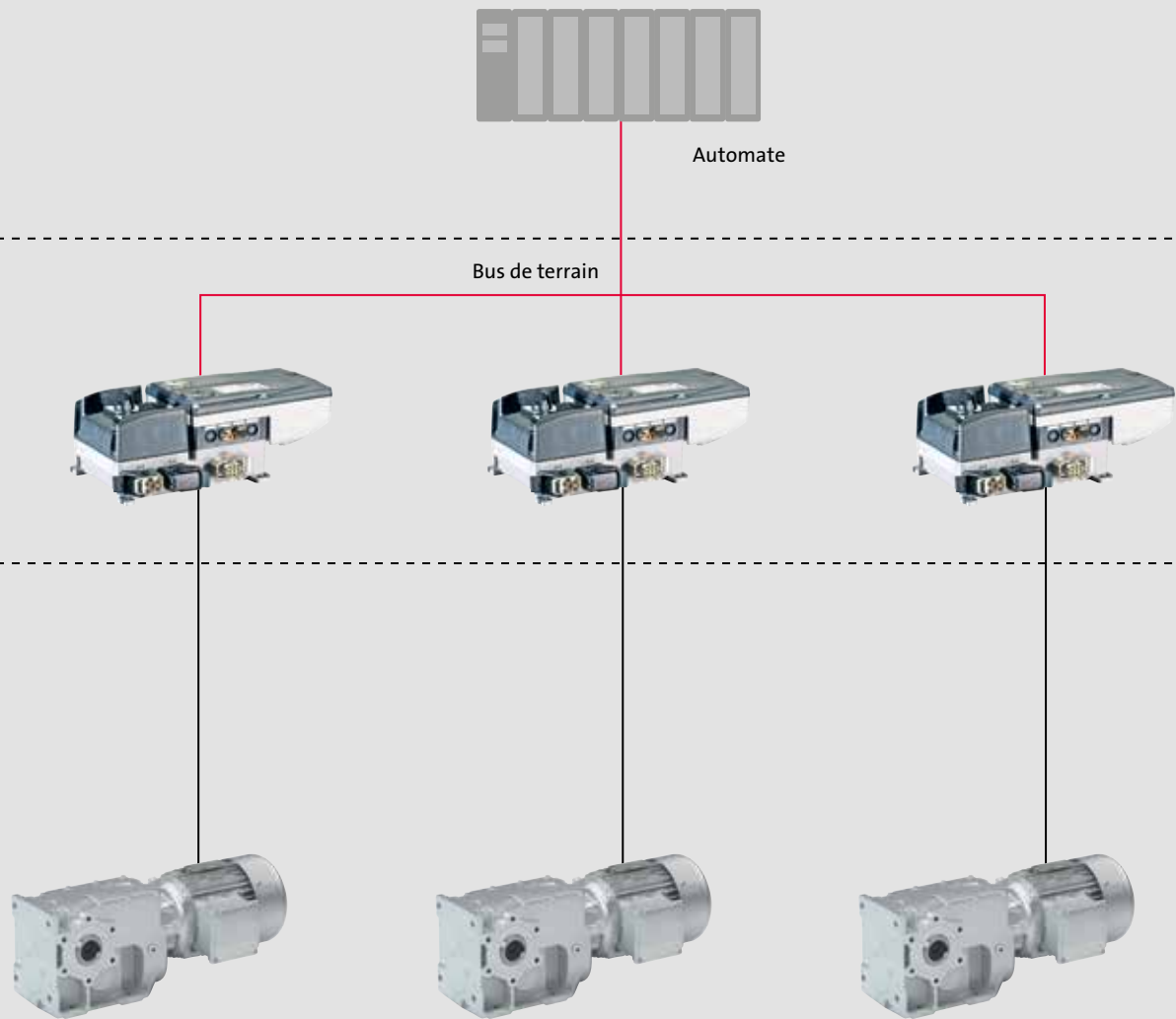
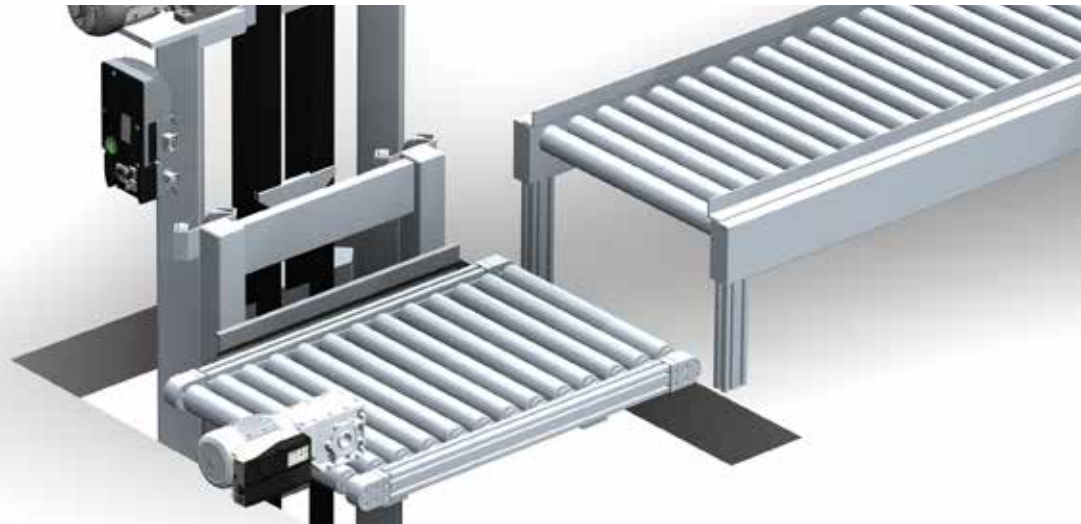
Niveau terrain

Niveau capteur/actionneur, électromécanique

# Ascenseur descenseur : pour les exigences les plus strictes.

- Fiabilité extrême lorsqu'il s'agit d'atteindre des hauteurs élevées grâce à une logique de freinage garantissant une faible usure
- Maintien de la charge à l'arrêt par le moteur évitant l'activation du frein et préservant ainsi le matériel
- Connecteurs enfichables garantissant un remplacement rapide et simple en cas de maintenance
- Consommation énergétique réduite grâce au renvoi sur le réseau dans le cas de très grandes hauteurs





Niveau commande

Niveau terrain

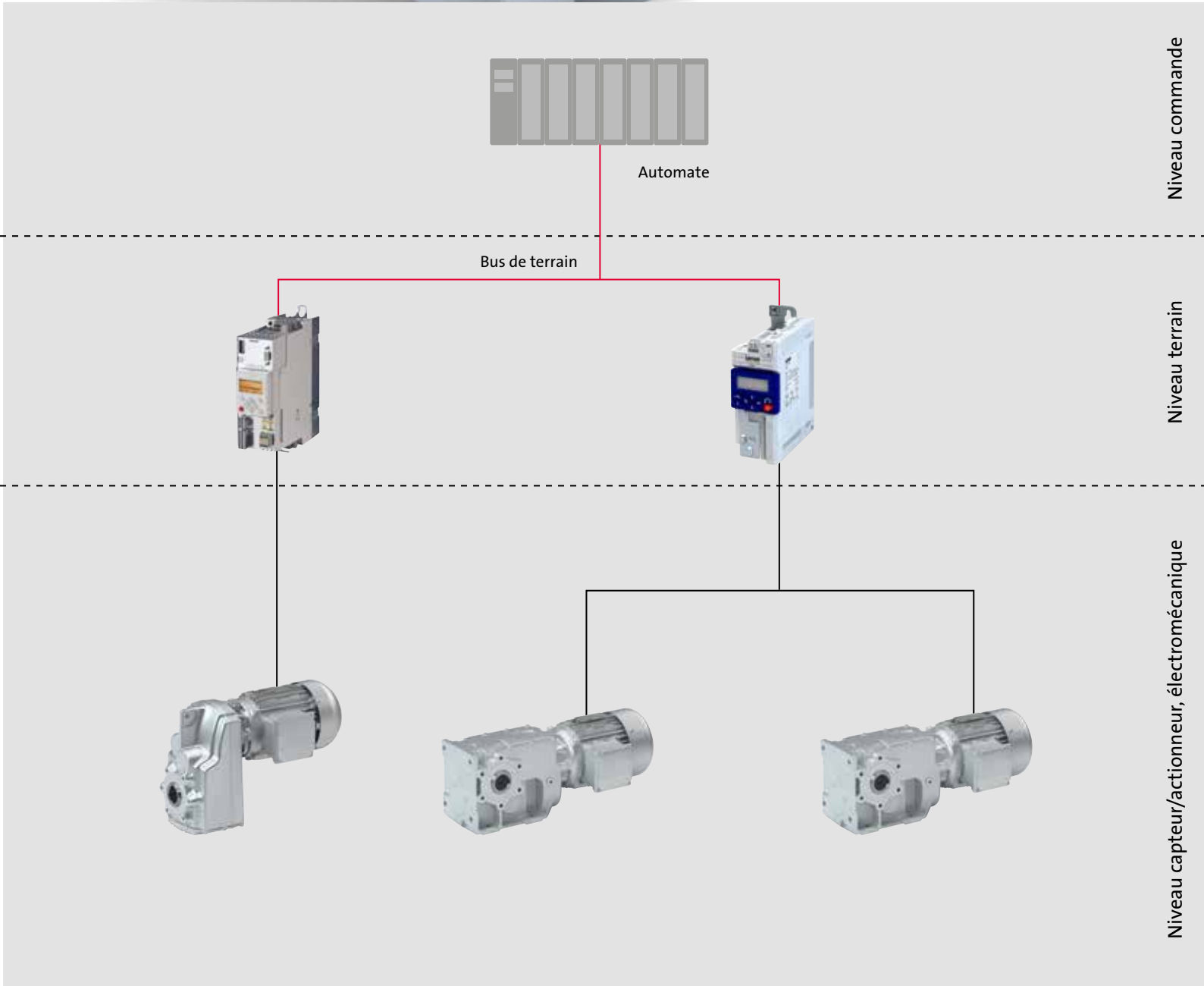
Niveau capteur/actionneur, électromécanique

# Stockeur vertical à carrousel : utilisation optimale de l'espace de stockage.

- Disponibilité élevée des marchandises stockées grâce à des solutions d'automatisation efficaces selon le principe du « produit vers l'homme »
- Fiabilité élevée grâce à une expérience de 70 ans dans la technologie d'entraînement
- Système d'entraînement avec capacité de surcharge accrue et consommation énergétique réduite grâce à des réducteurs à haute efficacité énergétique
- Consommation énergétique réduite grâce aux économies réalisées pendant la marche à vide et à charge partielle ainsi que grâce à l'utilisation de la fonction d'économie d'énergie « VFC eco »



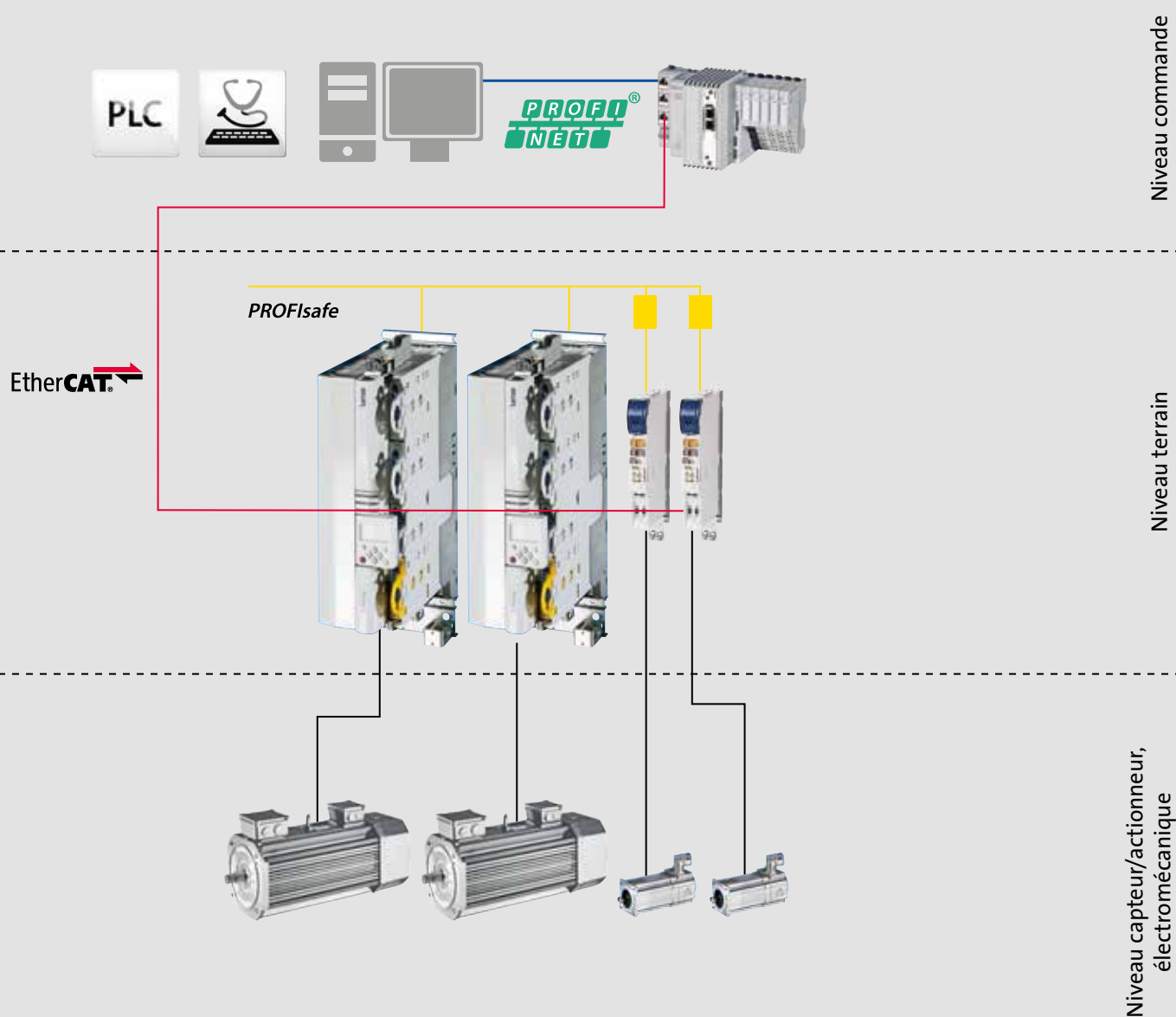




# Transstockeur : productivité accrue des magasins automatiques.

- Pack de solution complet pour des transstockeurs modernes de nouvelle génération
- Mise en service facile grâce à des fonctions métier prédéfinies
- Augmentation de la capacité de stockage disponible grâce à une réduction des zones tampon
- Disponibilité élevée grâce à plusieurs décennies d'expérience avec les transstockeurs
- Consommation énergétique réduite grâce au raccordement du bus CC du système de translation et de levage
- Modules de renvoi sur le réseau pour des bilans énergétiques optimaux





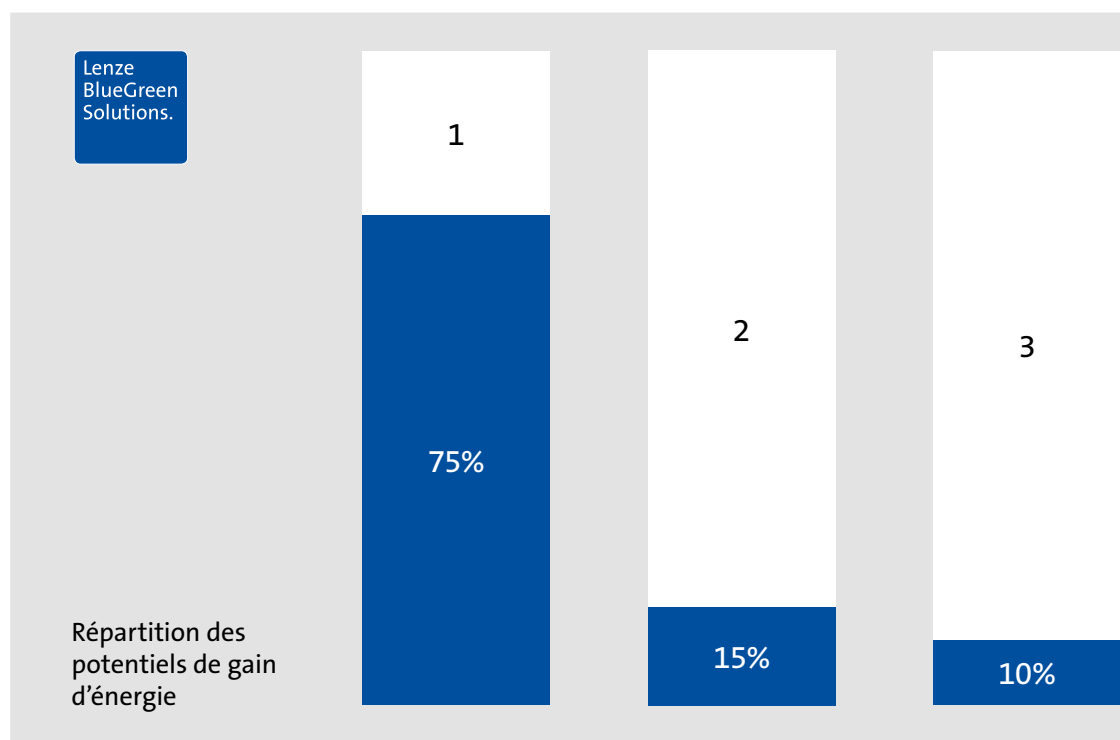
# Efficacité à tous les niveaux.

## Efficacité énergétique avec les solutions BlueGreen de Lenze

Sur la base d'une approche globale, nous vous montrons comment l'efficacité énergétique des entraînements de vos application peut être augmentée grâce à une technologie d'automatisation et d'entraînement intelligente. Nous vous aidons également à respecter les normes et lois importantes.

L'accroissement de l'efficacité énergétique suit trois règles :

- 1. Utilisation judicieuse de l'énergie électrique : autant que nécessaire, mais aussi peu que possible**
  - Dimensionnements réalisés en fonction des besoins exacts
  - Fonctionnement régulé (convertisseur de fréquence)
  - Commande de mouvement économe en énergie
- 2. Conversion d'énergie avec une efficacité élevée**
  - Composants à haut rendement (moteurs, réducteurs)
- 3. Récupération de l'énergie de freinage**
  - Échange d'énergie entre plusieurs entraînements
  - Stockage temporaire de l'énergie de freinage
  - Régénération de l'énergie de freinage





## Dimensionnements optimisés des entraînements avec Drive Solution Designer (DSD)

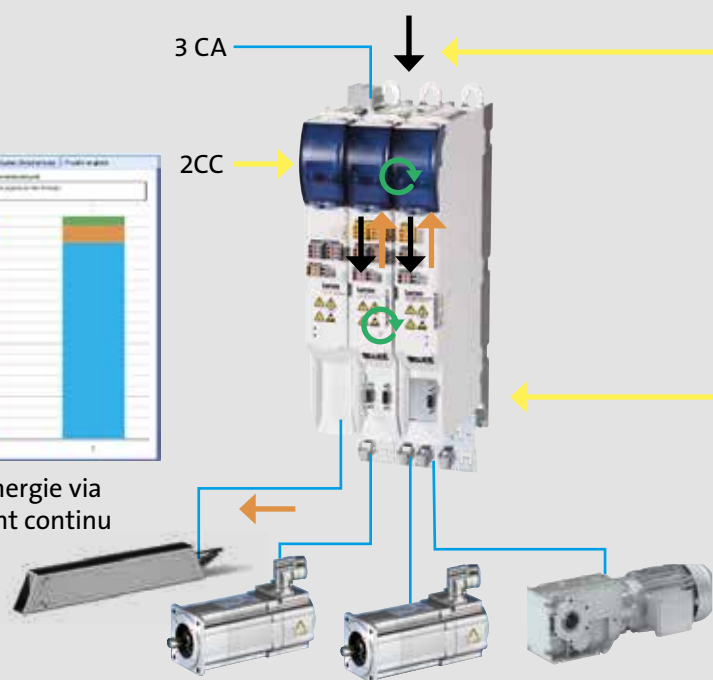
Un dimensionnement intelligent des entraînements est la base pour disposer d'un transtokeur ultra-compact, dimensionné exactement avec les bons composants. Grâce à la solution logicielle DSD, les potentiels en termes de gains d'énergie sont immédiatement visibles et sont documentés dans le bilan énergétique. Une comparaison transparente entre différentes solutions peut également être effectuée en toute simplicité.

En effet, DSD représente de manière simple les données de chaque dimensionnement avec une connaissance approfondie en matière d'applications d'entraînement intégrant l'aspect physique, les variantes possibles et l'efficacité énergétique. Le dimensionnement d'un entraînement repose sur des calculs utilisant les données spécifiques de l'axe ainsi que sur son profil de mouvement et tient compte de la structure complète de l'entraînement pour les besoins de l'application.

Demandez-nous une présentation de DSD, vous découvrirez alors sa facilité d'utilisation et vous pourrez même suivre une formation pour en connaître toutes les fonctionnalités.



Échange d'énergie via le bus courant continu



Analyse comparative de l'alimentation CC



Analyse comparative des axes d'entraînement

# Des performances élevées dans chaque situation.

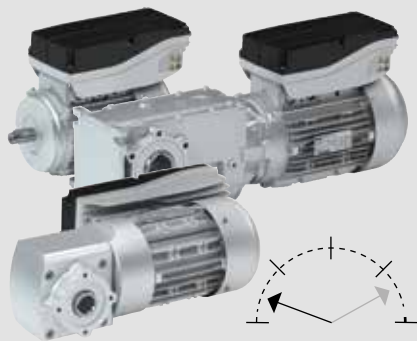
Vous souhaitez répondre aux exigences spécifiques des centres logistiques ? Vous pouvez compter sur notre savoir-faire accumulé au fil des ans en matière de dimensionnement d'entraînements ainsi que dans notre portefeuille de produits cohérent et adapté. Nous posons pour vous les bases d'une solution fiable et adaptée aux conditions de chaque site de stockage.

Nous pouvons ainsi réagir de manière ciblée aux éventuelles coupures de courant dues à des réseaux électriques instables, tout en évitant des dommages à vos installations.

## Paré à toute éventualité :

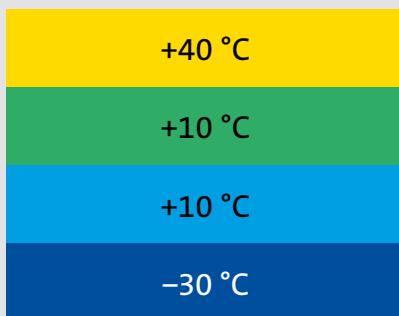
- des systèmes bien pensés permettent un remplacement de l'appareil sans interruption de l'exploitation
- des produits pour une utilisation silencieuse
- une réduction notable de la diversité des variantes de produits grâce à leur évolutivité
- réduction du poids grâce à l'utilisation d'entraînements en aluminium
- adapté à une utilisation dans des conditions ambiantes particulières, par exemple dans des plages de température négatives





### Réduction du nombre de variantes

- capacité de surcharge multipliée par 4
- solutions d'entraînement décentralisées
- Jusqu'à 70% en moins du nombre de variantes
- stocks réduits
- paramétrage via la fonction NFC de votre smartphone



### Adapté à des conditions ambiantes particulières

- protection optimale contre la corrosion pour des températures entre 0 et +10°C pour des produits frais
- conception antirouille
- peintures époxy (OKS-L)
- Réserve de couple spéciale et adaptations de l'huile pour réducteur et des joints pour des températures de produits congelés entre 0 et -30 °C



### Remplacement rapide et facile en cas de maintenance

- Réducteurs en aluminium à la place des réducteurs lourds en fonte grise
- Système de raccordement enfichable
- Paramétrage via la fonction NFC de votre smartphone
- Cotes d'encombrement usuelles dans ce domaine



### Dimensionnements optimisés des entraînements avec Drive Solution Designer (DSD)

- Connaissance approfondie des applications intégrant l'aspect physique de l'entraînement, ses variantes possibles et l'efficacité énergétique
- Calculs effectués à partir des données spécifiques de l'axe ainsi que de son profil de mouvement
- Structure d'entraînement complète adaptée à l'application
- bilan énergétique permettant de visualiser instantanément les économies potentielles

# Service Après-Vente dans le monde entier pour répondre aux exigences des centres logistiques.

Productivité, fiabilité et performances de pointe renouvelées chaque jour : tels sont les atouts décisifs que nous mettons au service de votre installation. Nous vous proposons des concepts de service parfaitement adaptés à vos besoins, qui vous garantissent une exploitation durable

et sûre de vos installations. Nos modules de service, qui s'appuient sur le soutien compétent et le savoir-faire de nos spécialistes expérimentés, est au cœur de notre offre. Nous sommes à vos côtés dès que vous avez besoin de notre soutien.





## Inspection Lenze

### Quelle est la situation ?

Vous connaissez votre machine à la perfection. Nous sommes à vos côtés pour créer une base de travail pour engager les mesures appropriées. Nous identifions par exemple les points faibles ou les risques et nous exploitons de précieuses possibilités d'amélioration. Une chose est sûre : avec nous, votre machine est entre de bonnes mains.

## Prévention Lenze

### Ne rien laisser au hasard.

Ensemble, grâce à notre service complet d'actions préventives, nous pouvons limiter le plus possible les risques potentiels pour votre machine. Nous vous aidons à améliorer la disponibilité et minimisons les temps d'arrêt en cas de panne. Vous économisez ainsi du temps, de l'argent et en même temps, vous êtes plus serein.



## Optimisation Lenze

### Faire toujours mieux.

Nous ferons en sorte que votre installation fonctionne parfaitement et nous recherchons des possibilités d'optimisation intelligentes : réduction des coûts énergétiques et des délais de mise en place pour les changements de production ou encore amélioration de la performance. Nous y veillerons.

## Service d'urgence Lenze

### Faire face à toutes les situations.

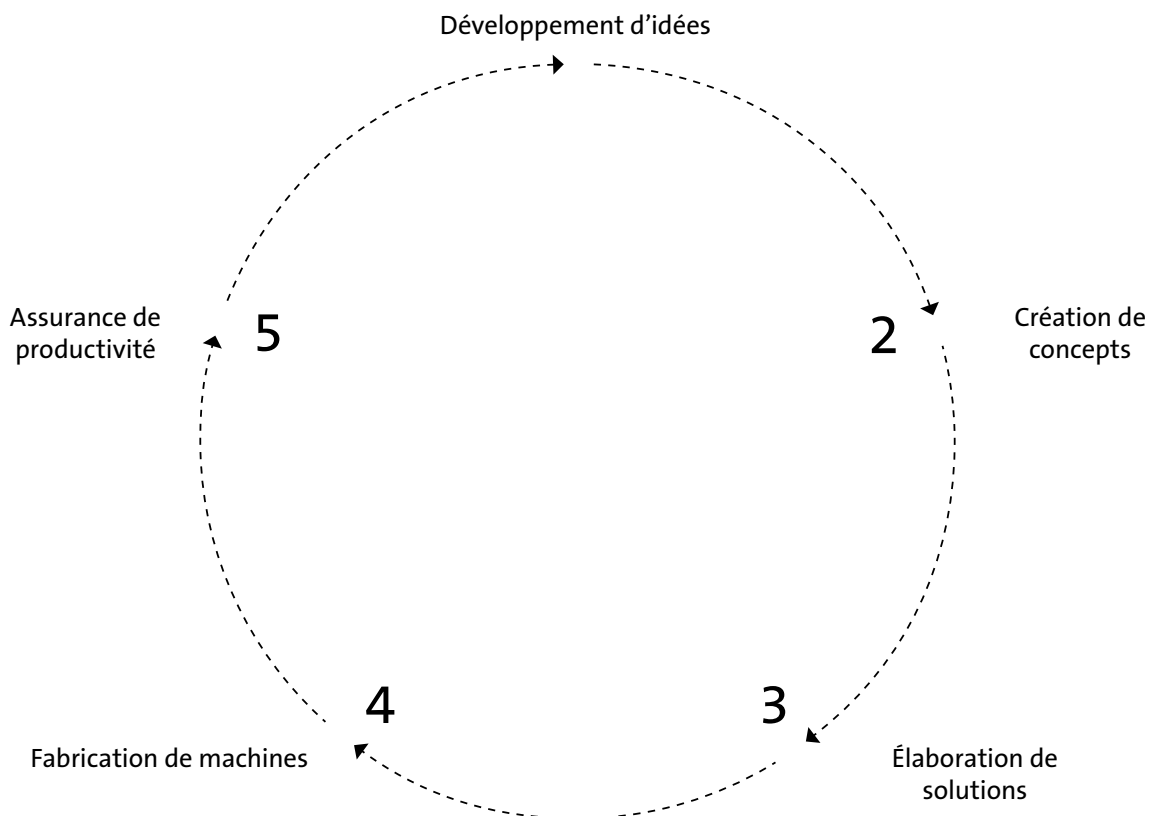
En cas d'urgence, vous pouvez également compter sur nous. Nous faisons d'importants préparatifs pour tout dysfonctionnement éventuel. Lorsqu'un incident imprévu se produit, nous garantissons un rétablissement rapide et procédons à une analyse approfondie du défaut. Avec nous, vos projets sont entre de bonnes mains.



# Avec Lenze, c'est facile à chaque phase du processus de développement.

Nous élaborons ensemble la meilleure solution et donnons vie à vos idées, qu'il s'agisse d'améliorer une installation existante ou de développer une nouvelle application ou de créer une installation complètement

nouvelle pour un centre de logistique. Nous visons la simplicité, autrement dit la perfection. Ce principe se reflète dans notre philosophie, dans nos prestations de service et dans chaque détail de nos produits.





[www.lenze.com](http://www.lenze.com)

Ce document est la propriété intellectuelle de Lenze SE, Hameln (Allemagne). Son contenu correspond à l'état des connaissances au moment de sa mise sous presse et constitue exclusivement des informations préliminaires. Pour des motifs liés à l'impression, l'exactitude de la reproduction des couleurs ne peut être garantie. Lenze est le détenteur exclusif des droits d'auteur et des droits voisins sur le présent document. Ce dernier ne peut être ni utilisé, ni communiqué, ni réimprimé, ni modifié, ni adapté sans l'autorisation écrite expresse de Lenze.

13550920

**Lenze**